

iddis®

технологии комфорта



RUS ПАСПОРТ ИЗДЕЛИЯ

Душевые дверки TF90ML, TF90WL, TF90MH

Уважаемый покупатель! Благодарим вас за выбор продукции торговой марки IDDIS®. Наша продукция полностью соответствует всем техническим стандартам и санитарно-гигиеническим нормам, действующим на территории РФ.

Пожалуйста, перед установкой и использованием приобретенного вами изделия ознакомьтесь с инструкцией по его установке и эксплуатации, а также внимательно проверьте комплектность изделия.

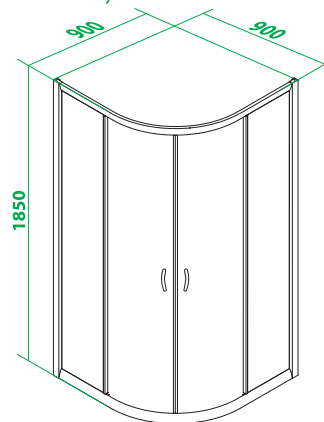
ИНСТРУКЦИЯ ПО УСТАНОВКЕ

Для правильной и качественной установки настоятельно рекомендуем воспользоваться услугами квалифицированных специалистов. Квалифицированными специалистами являются сотрудники организаций и индивидуальные предприниматели, одним из основных видов деятельности которых является оказание услуг по установке, наладке и подключению санитарно-технических изделий к системе водоснабжения и водоотведения.

ПОДГОТОВКА К СБОРКЕ

- Необходимые инструменты:** уровень, санитарный силиконовый герметик, электрическая ручная дрель, рулетка, киянка или молоток, отвертка, карандаш.
- Проверка комплектности.** Пожалуйста, перед тем как приступить к сборке и установке изделия, внимательно изучите настоящую инструкцию. Проверьте наличие входящих в комплект деталей, а также убедитесь в том, что детали не имеют повреждений.

TF90ML, TF90WL



TF90MH

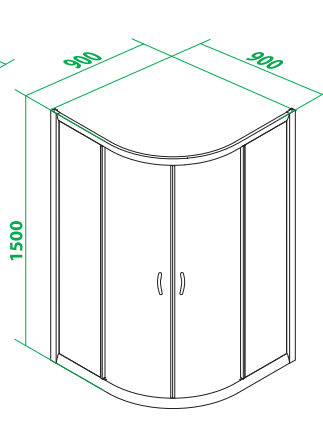


Рис. 1 / 1-сур.

БҰЙЫМНЫҢ ТӨЛҚҰЖАТЫ

TF90ML, TF90WL, TF90MH душ есікшелері

Құрметті сатып алушы! IDDIS® сауда белгісінің өнімін таңдағаныңыз үшін Сізге алғыс айтамыз. Біздің өніміміз РФ аумағында әрекет ететін барлық техникалық стандарттарға және санитарлық-гигиеналық нормаларға толықтай сәйкес келеді.

Сатып алған бұйымыңызды орнату және пайдалану алдында оны орнату және пайдалану жөніндегі нұсқаулықпен танысуыңызды, сондай-ақ бұйымның жиынтықтылығын зейін қойып тексеруіңізді сұраймыз.

ОРНАТУ БОЙЫНША НҰСҚАУЛЫҚ

Дұрыс және сапалы орнату үшін білікті мамандардың қызметін пайдалануға кеңес береміз. Білікті мамандар қызметінің негізгі түрлерінің бірі болып санитарлық-техникалық бұйымдарды орнату, күйлеу және сумен қамту жүйесіне жалғау және суды бұру қызметтерін көрсететін ұйымдар мен жеке кәсіпкерлердің қызметкерлері болып табылады.

ҚҰРАСТЫРУҒА ДАЙЫНДАУ

- Қажет құралдар:** деңгей, санитарлық силикондық герметик, электрлік қол бұрғы, рулетка, тоқпақ немесе балға, бұраушы, қарындаш.
- Жиынтықтылықты тексеру.** Бұйымды құрастыру мен орнатуға кіріспес бұрын осы нұсқаулықты зейін қойып оқып шығуыңызды сұраймыз. Жиынтыққа кіретін бөлшектердің болуын тексеріңіз, сондай-ақ бөлшектердің зақымдалмағанына көз жеткізіңіз.

KZ

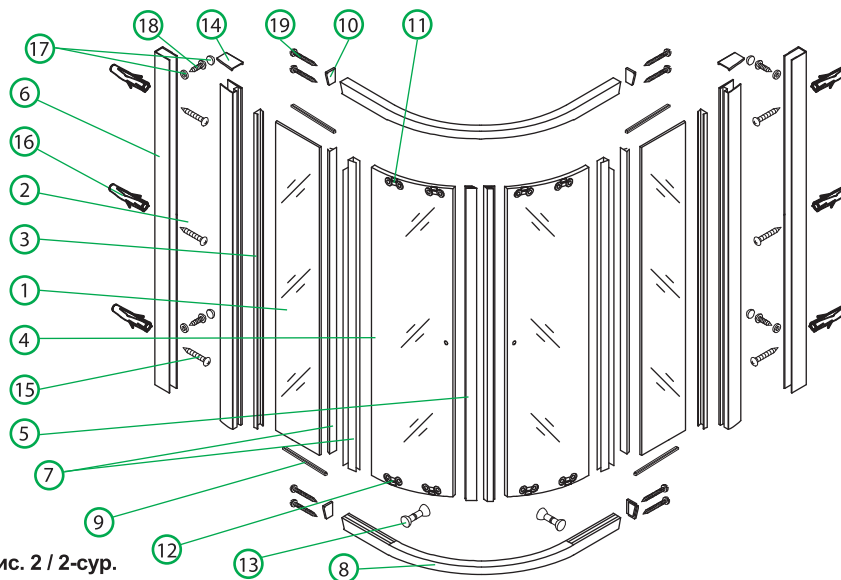


Рис. 2 / 2-сур.

КОМПЛЕКТНОСТЬ:

- | | |
|---|-------|
| 1. Неподвижная стеклянная панель | 2 шт. |
| 2. Боковой алюминиевый профиль | 2 шт. |
| 3. Уплотнитель стекла | 2 шт. |
| 4. Подвижная стеклянная панель (дверь) | 2 шт. |
| 5. Магнитные уплотнители дверей | 2 шт. |
| 6. Пристенный профиль | 2 шт. |
| 7. Уплотнители стекол | 4 шт. |
| 8. Полукруглый алюминиевый профиль | 2 шт. |
| 9. Держатель стекла | 4 шт. |
| 10. Стык профиля | 4 шт. |
| 11. Ролик верхний, двойной | 4 шт. |
| 12. Ролик нижний, двойной | 4 шт. |
| 13. Ручка двери | 4 шт. |
| 14. Заглушка бокового профиля | 2 шт. |
| 15. Шуруп крепления профиля к стене ST4x30 | 6 шт. |
| 16. Дюбель | 6 шт. |
| 17. Декоративная заглушка | 4 шт. |
| 18. Шуруп крепления пристенного и бокового профиля ST4x12 | 4 шт. |
| 19. Шуруп крепления вертикального и полукруглого профиля ST4x30 | 8 шт. |

Поддон приобретается отдельно.

К душевым дверкам TF90ML и TF90WL подходит поддон P29W торговой марки IDDIS®.
К душевым дверкам TF90MH — поддон GP29W.

ЖИЫНТЫҚТЫЛЫҒЫ:

- | | |
|--|---------|
| 1. Жылжымайтын шыны тақта | 2 дана. |
| 2. Бүйірлік алюминий кескін | 2 дана. |
| 3. Шыныны тығыздауыш | 2 дана. |
| 4. Жылжымалы шыны тақта (есік) | 2 дана. |
| 5. Есіктердің магниттік тығыздауышы | 2 дана. |
| 6. Қабырға тұсындағы кескін | 2 дана. |
| 7. Шынылардың тығыздауыштары | 4 дана. |
| 8. Жартылай дөңгалақ алюминий кескін | 2 дана. |
| 9. Шыны ұстағышы | 4 дана. |
| 10. Кескіннің түйісуі | 4 дана. |
| 11. Жоғарғы, қосарланған шығыршық | 4 дана. |
| 12. Төменгі, қосарланған шығыршық | 4 дана. |
| 13. Есіктің тұтқасы | 4 дана. |
| 14. Бүйірлік кескіннің бітеуіші | 2 дана. |
| 15. Кескінді қабырғаға бекітетін ST4x30 бұрандалы шеге | 6 дана. |
| 16. Дюбель | 6 дана. |
| 17. Сәнді бітеуіш | 4 дана. |
| 18. Қабырға тұсындағы және бүйірлік кескіннің ST4x12 бекіткіш бұрандалы шегесі | 4 дана. |
| 19. Тік және жартылай дөңгелек кескіннің ST4x30 бекіткіш бұрандалы шегесі | 8 дана. |

Тұғырық жеке сатып алынады.

TF90ML және TF90WL душ есікшелеріне IDDIS® сауда белгісінің P29W тұғырығы сай келеді.
TF90MH душ есікшелеріне GP29W тұғырығы сай келеді.

RUS УСТАНОВКА ДУШЕВОГО ПОДДОНА

1. Вставьте шланг сифона в выход фановой трубы.
2. Установите поддон в горизонтальном положении, используя уровень и регулировку ножек поддона (рис. 3). Места примыкания боковин поддона к стене обработайте санитарным силиконовым герметиком так, чтобы силикон находился не ниже уровня поверхности борта поддона.

УСТАНОВКА ДУШЕВЫХ ДВЕРЕК

1. Извлеките держатель стекла из полукруглого профиля (рис. 4а).
2. Установите держатель стекла на стекло (рис. 4б).
3. Вставьте стекло с держателем в профиль (рис. 4в).
4. Установите боковой профиль, зафиксировав его с верхним и нижним профилем с помощью стыков профилей и шурупов (рис. 5а, б).

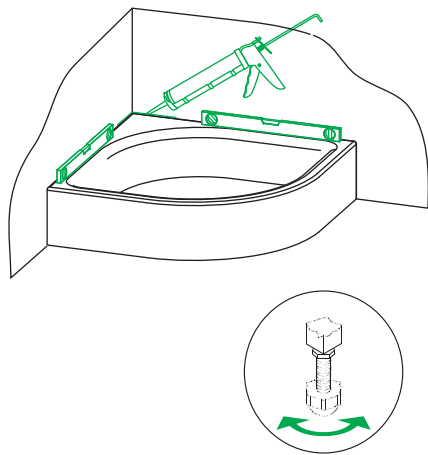


Рис. 3 / 3-сур.

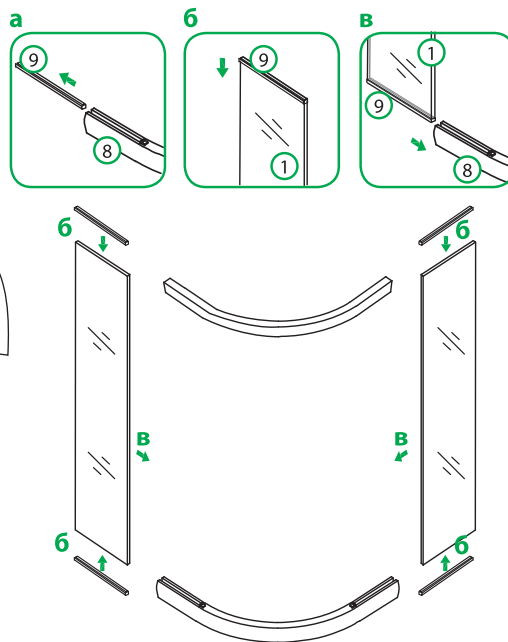


Рис. 4 / 4-сур.

ДУШ ТҒЫРЫҒЫН ОРНАТУ

1. Сифонның құбыршегін фан құбырының шығысына орнатыңыз.
2. Тұғырық аяқтарының деңгейін және реттемесін пайдалана отырып, тұғырлықты көлденең күйде орнатыңыз (3-сур.). Тұғырлықтың бүйір жақтарының қабырғаға түйісу орнын силикон тұғырық бортының беткі қабатының деңгейінен төмен орналаспайтындай етіп, санитарлық герметикпен өңдеңіз.

ДУШ ЕСІКШЕЛЕРІН ОРНАТУ

1. Шыны ұстағышты кескіннің жартылай кескінінен алып шығыңыз (4а-сур.).
2. Шыны ұстағышын шыныға орнатыңыз (4б-сур.).
3. Шыныны ұстағышпен бірге кескінге орнатыңыз (4в-сур.).
4. Бүйір жақ кескінді кескіндер мен бұрандалы шегелердің түйісу көмегімен жоғарғы және төменгі кескіндермен бекіту арқылы орнатыңыз (5а, б-сур.).

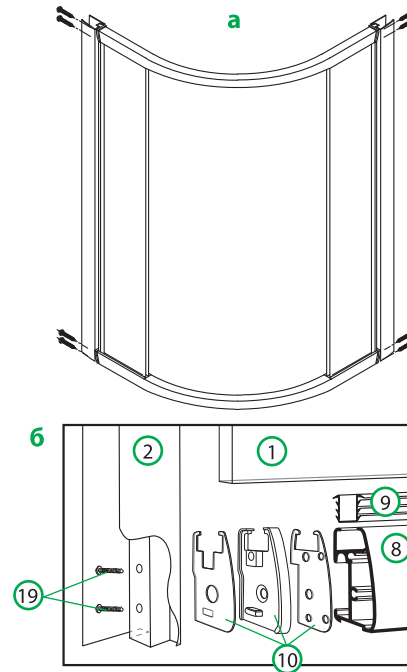
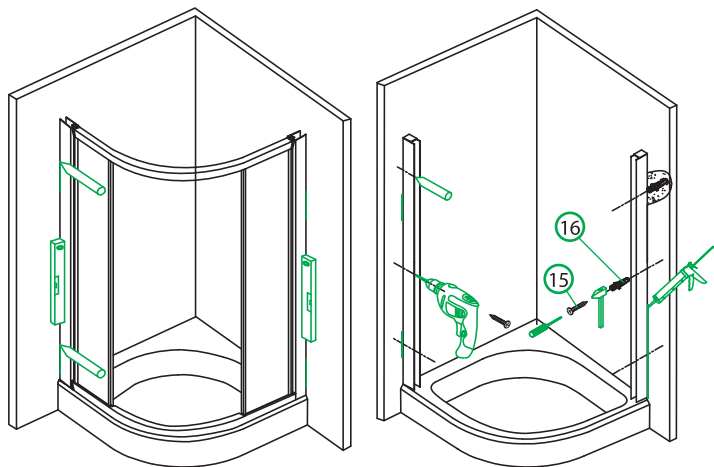


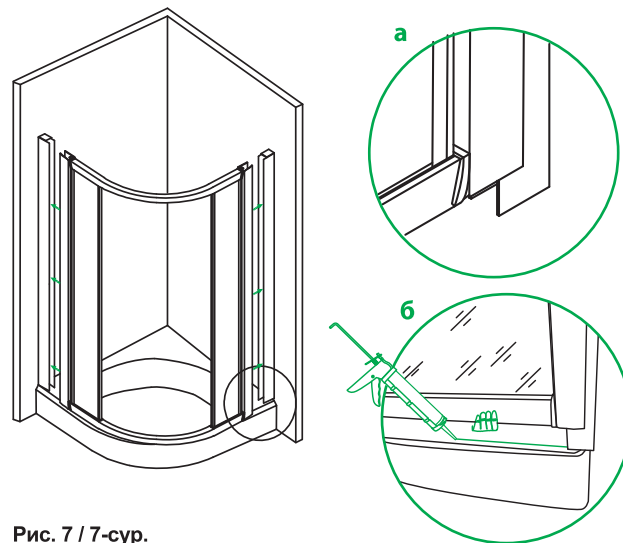
Рис. 5 / 5-сур.

RUS

5. Установите каркас кабины на поддон. Выровняйте его при помощи уровня. Отметьте места крепления пристенного профиля (рис. 6). Обработайте силиконом место стыка между стеной и пристенным профилем, закрепите его к стене.
6. Установите каркас кабины в пристенный профиль (рис. 6). Пристенный стеновой профиль должен войти в середину профиля каркаса кабины (рис. 7а).
7. Не вытаскивая каркас кабины из пристенных профилей, поднимите его на несколько сантиметров для того, чтобы нанести санитарный силиконовый герметик на стык между нижним профилем и поддоном (рис. 7б).

**Рис. 6 / 6-сур.****KZ**

5. Кабинаның қаңқасын тұғырыққа орнатыңыз. Оны деңгейдің көмегімен тегістеңіз. Қабырға тұсындағы кескінді бекіту орнын белгілеңіз (6-сур.). Қабырға мен қабырға тұсындағы кескін арасындағы түйісетін жерді силиконмен өңдеңіз, оны қабырғаға бекітіңіз.
6. Кабинаның қаңқасын қабырға тұсындағы кескінге орнатыңыз (6-сур.), қабырға тұсындағы кескін қабырға қаңқасының кескінің ортасына кіру керек (7а-сур.).
7. Кабинаның қаңқасын қабырға тұсындағы кескіннен алып шықпай-ақ төменгі кескін мен тұғырық арасындағы түйіспеге силиконды герметик жағу үшін оны бірнеше сантиметрге көтеріңіз (7б-сур.).

**Рис. 7 / 7-сур.**

RUS

8. Просверлите по два отверстия диаметром 2,8 мм в каждом из пристенных профилей с внутренней стороны (рис. 8а). Закрепите профили шурупами, установите декоративные колпачки (рис. 8а).
9. Вставьте уплотнитель между неподвижной панелью и боковым профилем с внутренней стороны (рис. 8б). Перед установкой уплотнителя рекомендуется смочить его водой.
10. На подвижную стеклянную панель (дверь) установите ролики, дверные ручки и уплотнители (рис. 9).

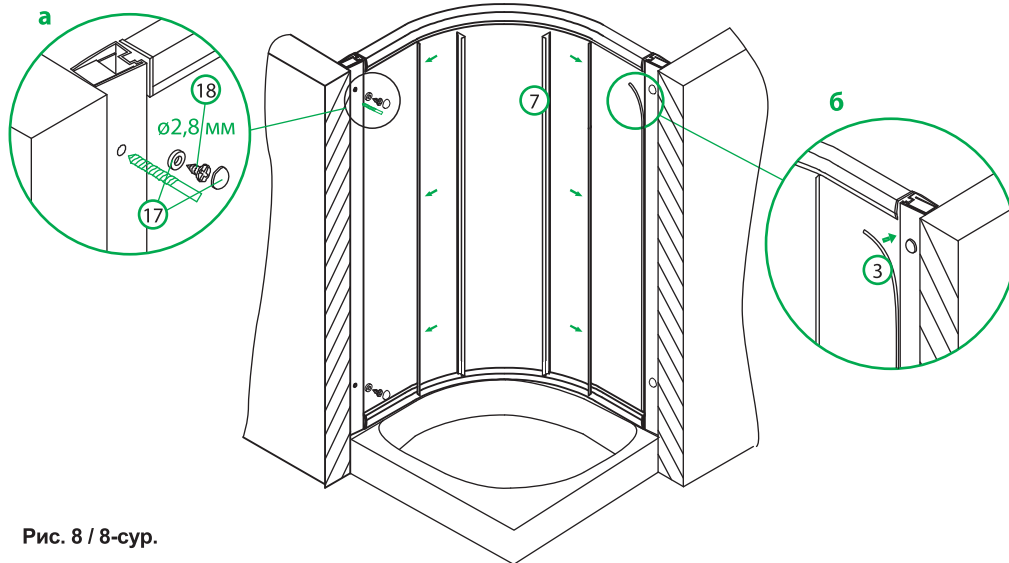


Рис. 8 / 8-сур.

KZ

8. Әрбір қабырға тұсындағы кескіндердің әрқайсысында ішкі жағынан диаметрі 2,8 мм болатын екі саңылауды бұрғылаңыз (8а-сур.). Кескіндерді бұрандалы шегемен бекітіңіз, сәндік қалпақшаларды орнатыңыз (8а-сур.).
9. Жылжымайтын тақта мен бүйірлік кескіннің арасына ішкі жағынан тығыздағыш салыңыз (8б-сур.). Тығыздағышты орнату алдында оны сумен дымдатуға кеңес беріледі.
10. Жылжымалы шыны тақтаға (есік) шығыршықтарды, есік тұтқаларын және тығыздауыштарды орнатыңыз (9-сур.).

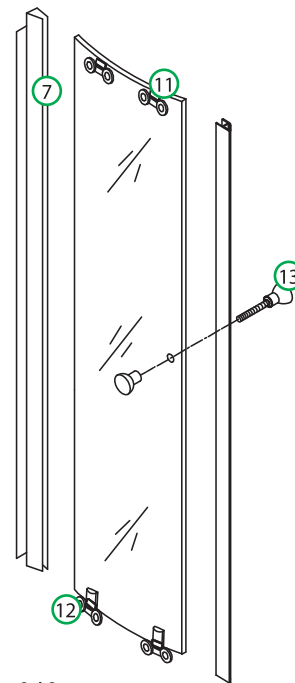


Рис. 9 / 9-сур.

RUS

11. Установите стеклянную дверь в верхние и нижние направляющие профили (рис. 10). Произведите регулировку роликов для ровного и плотного смыкания дверей (рис. 10б).
12. Установите заглушки профилей (рис. 11а). В случае необходимости произведите дополнительную герметизацию стыков (рис. 11).

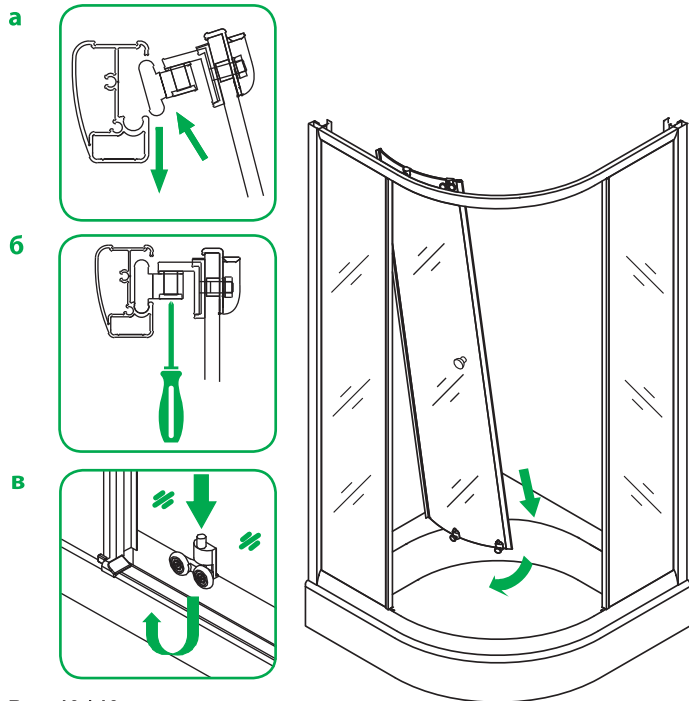


Рис. 10 / 10-сур.

KZ

11. Шыны есікті жоғарғы және төменгі бағыттаушы кескіндерге орнатыңыз (10-сур.). Есіктердің тузу және тығыз қабысуы үшін шығыршықтарды реттеңіз (10б-сур.).
12. Кескіндердің бітеуішін орнатыңыз (11а-сур.). Қажет болған жағдайда түйіспелерді қосымша саңылаусыздандырыңыз (11-сур.).

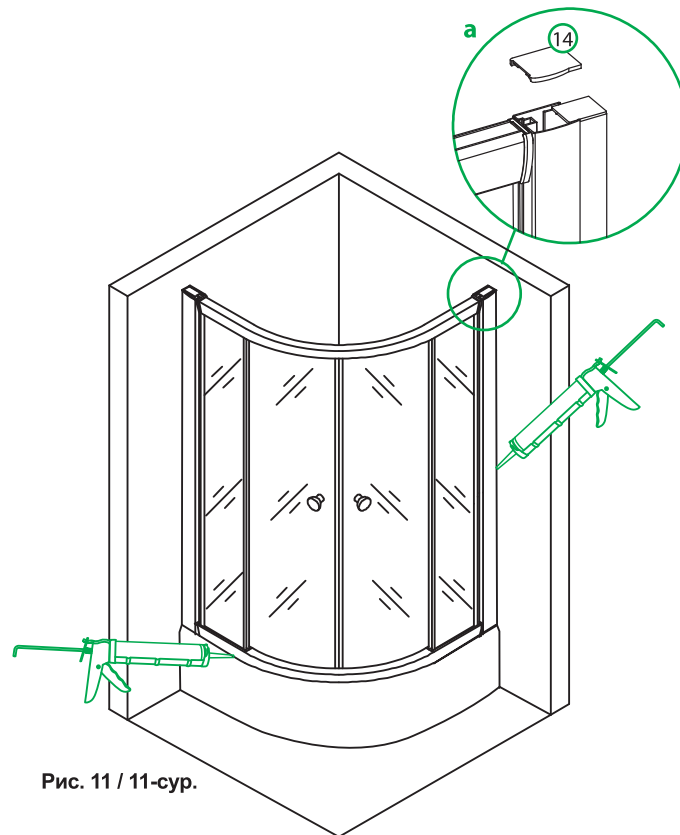


Рис. 11 / 11-сур.

RUS ПРОФИЛАКТИКА И УХОД ЗА ИЗДЕЛИЕМ

Не допускать повреждения покрытия. Протирать мягкую тканью с использованием только щадящих средств, не содержащих абразивные частицы. Не использовать агрессивные, спирто-содержащие вещества, в т.ч. кислоты.

ГАРАНТИЙНЫЕ ОБЯЗАТЕЛЬСТВА

Данные гарантийные обязательства дают право на бесплатное устранение дефектов изделия в течение гарантийного срока, который составляет 2 года. В случае использования изделия в офисах, предприятиях сферы обслуживания, общественного питания, здравоохранения и т.п. гарантийный срок составляет 3 месяца. Гарантийный срок исчисляется с даты приобретения товара в розничной торговой сети при условии соблюдения правил установки и эксплуатации. Для подтверждения даты покупки необходимо предъявить кассовый и товарный чеки, а также правильно заполненный настоящий гарантийный талон с указанием артикула изделия, даты продажи и с четкой подписью продавца и/или печатью торгующей организации. Срок службы – 10 лет. При установке, сборке и уходе за изделием руководствуйтесь данной инструкцией.

Изготовитель оставляет за собой право на внесение изменений в конструкцию, дизайн и комплектацию изделия, не ухудшающих технические и эксплуатационные характеристики. В случае неисправности для устранения дефектов негарантийного характера необходимо обратиться к специалистам, производившим установку, и только затем – в Сервисный центр. Работы по настройке и регулировке изделия входят в обязанности специалиста, осуществляющего монтаж (установку), и не являются поводом для обращения в Сервисный центр.

Данные гарантийные обязательства дополняют права потребителей, установленные действующим законодательством РФ, и ни в коем случае их не ограничивают. Решение о целесообразности выезда мастера Сервисной службы на место установки изделия, а также замены и ремонта неисправных узлов или всего изделия принимается Сервисным центром. Заменяемые детали переходят в собственность Сервисного центра.

ГАРАНТИЯ НЕ РАСПРОСТРАНЯЕТСЯ:

- на дефекты, полученные в результате транспортных повреждений при перевозке изделия после его передачи покупателю;
- на дефекты, возникшие по не зависящим от производителя причинам (пожар, стихийные бедствия, загрязненность воды и т.д.);
- на механические повреждения, возникшие в ходе неквалифицированной установки изделия, следы воздействия химических и абразивных веществ, вызванных использованием агрессивных моющих средств;
- на декоративные наклейки;
- на дефекты, возникшие в случае использования запасных частей другого производителя;
- на дефекты, возникшие в случае несоблюдения требований инструкции по обслуживанию и уходу;
- на дефекты, возникшие в случае использования изделия не по назначению.

БҰЙЫМНЫҢ ПРОФИЛАКТИКАСЫ ЖӘНЕ ОҒАН КҮТІМ ЖАСАУ

Жабынның зақымдалуына жол бермеңіз. Бұйымды құрамында абразивтік бөлшектері жоқ, жұмсақтқыш құралдарды пайдалану арқылы жұмсақ матамен сүртіңіз. Агрессивтік заттарды, құрамында спирт бар заттарды, соның ішінде қышқылдарды пайдаланбаңыз.

КЕПІЛДІК МІНДЕТТЕМЕЛЕР

Осы кепілдік міндеттемелер 2 жылды құрайтын кепілдік мерзімі ішінде бұйымның ақауларын тегін жоюға құқық береді. Бұйымды кеңселерде, қызмет көрсету, қоғамдық тамақтану, денсаулық сақтау және т.б. салалардағы кәсіпорындарда пайдаланған кезде кепілдік мерзімі 3 айды құрайды. Кепілдік мерзімі орнату және пайдалану ережелерін сақтаған кезде тауарды бөлшек сауда желілерінде сатып алған күннен бастап есептеледі. Сатып алу күнін растау үшін кассалық және тауарлық чектерді, сондай-ақ бұйымның артикулы, сатылған күні көрсетілген, сатушының нақты қолы және/немесе сатқан бұйымның мөрі бар және дұрыс толтырылған осы кепілдік талонын көрсету қажет. Қызмет мерзімі: 10 жылға. Бұйымды орнатқан, құрастырған және күтім жасаған кезде осы нұсқаулықты басшылыққа алыңыз.

Дайындаушы бұйымның құрылымына, дизайнына және оның жиынтықталуына техникалық және пайдалану сипаттамаларын нашарлатпайтын өзгертулер енгізуге құқылы. Ақаулық пайда болған жағдайда кепілдік сипаты жоқ ақауларды жою үшін орнатуды жүргізген мамандарға және содан кейін ғана Сервистік орталыққа хабарласу керек. Бұйымды құйлеу және ретке келтіру жөніндегі жұмыстар монтаждауды (орнатуды) жүргізген маманның міндеттеріне кіреді және Сервистік орталыққа хабарласу үшін себеп болып табылмайды.

Аталмыш кепілдік міндеттемелері РФ-ң қолданыстағы заңнамасымен белгіленген тұтынушылардың құқықтарын толықтырады және еш жағдайда оларды шектемейді. Қызмет көрсету шеберінің бұйымды орнату орнынан келуінің орындылығы туралы, сондай-ақ ақаулы түйіндерді немесе барлық бұйымды алмастыру туралы шешімді Сервистік орталық қабылдайды. Алмастырылған бөлшектер Сервистік орталықтың меншігіне өтеді.

КЕПІЛДІК ТАРАЛМАЙДЫ:

- бұйымды сатып алушыға табыстағаннан кейін тасымалдау кезінде зақымдалу нәтижесінде туындаған тасымалдау зақымдарына;
- өндірушіге тәуелденбейтін себептер бойынша (өрт, сұрапыл апаттар, судың ластануы және т.с.с.) туындаған ақауларға;
- орнату барысында туындаған бұйымды біліксіз механикалық зақымдарға, агрессивтік жуғыш заттарды пайдалану салдарынан химиялық және агрессивтік заттардың әсер ету іздеріне;
- сәндік бастырмаларға;
- басқа өндірушінің қосалқы бөлшектерін пайдаланған жағдайда туындаған ақауларға;
- қызмет көрсету және күтім жасау жөніндегі нұсқаулықтың талаптарын сақтамаған кезде туындаған ақауларға;
- бұйымды тағайындалуы бойынша пайдаланбаған жағдайда туындаған ақауларға.

RUS ОТМЕТКИ О ПРОДАЖЕ ИЗДЕЛИЯ

Внешний вид и комплектация изделия проверяются в момент покупки.
Модель:

Мне предоставлена вся информация о приобретенном товаре. Претензий к внешнему виду и комплектности изделия не имею, с гарантийными условиями, инструкциями по монтажу, обслуживанию и уходу за изделием ознакомлен.

Подпись продавца:
Сатушының қолы:

Дата продажи:
Сатылған күн:

Фирма-продавец:
Сатушы-фирма:

М.П.
М.О.

Подпись покупателя:
Сатып алушының қолы:

ОТМЕТКИ СЕРВИСНОГО ЦЕНТРА:

ЕДИНЫЙ ТЕЛЕФОН СЛУЖБЫ СЕРВИСА:

8-800-234-77-67

Звонок по России БЕСПЛАТНЫЙ.

По данному телефону Вы можете обратиться по вопросам:

- сервисного обслуживания;
- гарантийного обслуживания;
- информационной поддержки по продукции.

Сервисные центры действуют в городах Российской Федерации.

Дополнительную информацию Вы можете найти на сайте www.iddis.ru.



Понравилась дверка –
оставь отзыв на Яндекс.Маркете
www.market.yandex.ru

iddis[®]
ТЕХНОЛОГИИ КОМФОРТА

Произведено по заказу российской торговой марки IDDIS[®].

KZ БҰЙЫМДЫ САТУ ТУРАЛЫ БЕЛГІЛЕР

Бұйымның сыртқы түрі мен жиынтықтылығы сатып алған сәтте тексеріледі.
Үлгісі:

Маған сатып алған тауар туралы барлық ақпарат берілді. Бұйымның сыртқы түрі мен жиынтықтылығына қатысты кінәрат-талаптар қоймаймын, кепілдік шарттарымен, бұйымды монтаждау, қызмет көрсету және күтім жасау жөніндегі нұсқаулықтармен келісемін.

ҚЫЗМЕТ КӨРСЕТУ ОРТАЛЫҒЫНЫҢ БЕЛГІЛЕРІ:

ҚАЗАҚСТАН РЕСПУБЛИКАСЫНДАҒЫ СЕРВИСТІК ОРТАЛЫҚТАР:

- Алматы:**
Райымбек к., 208 А үй, 314 кеңсе
+7 (727) 320 - 09 - 09
+7 (707) 807 - 67 - 59
+7 (727) 320 - 18 - 10
+7 (727) 320 - 18 - 11
- Костанай:**
Бородин к., 173 үй
+7 (7142) 57 - 44 - 12
+7 (7142) 57 - 44 - 95
+7 (7142) 57 - 42 - 19

IDDIS[®] ресейлік сауда белгісінің тапсырысы бойынша өндірілді.