

УВАЖАЕМЫЙ ПОКУПАТЕЛЬ!

МАРКА поздравляет вас с удачной покупкой и выражает благодарность за ваш выбор. Мы гарантируем безупречное функционирование изделия при соблюдении правил его установки и эксплуатации. Перед началом установки и эксплуатации изделия внимательно прочитайте данное руководство.

Обязательно проверьте правильность заполнения гарантийного талона. Данным талоном МАРКА подтверждает качество приобретенного изделия и берет на себя обязательства по бесплатному устранению всех неисправностей, возникших по вине производителя.

Производитель оставляет за собой право вносить изменения в конструкцию изделия для улучшения качества продукции и не ухуадающие его потребительских свойств.

БЛАГОДАРИМ ЗА ВАШ ВЫБОР!

РЕКОМЕНДАЦИИ ПО ЭКСПЛУАТАЦИИ И УХОДУ ЗА МЕБЕЛЬЮ И КОМПОНЕНТАМИ

Вся производимая мебель проектируется с учётом требований ГОСТа 16371-2014 «Мебель. Общие технические условия».

Правильное расположение мебели обеспечит комфортное её использование. Сохранность и срок службы мебели для ванной комнаты зависят от правильного ухода и соблюдения условий эксплуатации.

- Избегайте хранение внутри изделия мокрых и влажных вещей. Это может привести к деформации изделия.
- Используйте изделие в соответствии с его функциональным назначением.
- Температура воздуха в помещении должна быть не ниже +15, а относительная влажность не ниже 45% и не выше 80%. Сухость воздуха отклонением от указанного режима приводит к значительному ухудшению потребительских качеств, в частности к появлению трещин, независимо от материала, из которого сделано изделие.
- Не рекомендуется располагать изделие ближе 1 м от отопительных приборов и других источников тепла, а также следует избегать воздействия солнечных лучей, т.к. продолжительное воздействие солнца на некоторые участки может вызвать потемнение их поверхностей и изменение их характеристик по сравнению с другими участками, которые раньше подвергались излучению.
- Не допускать, чтобы вода или другие жидкие вещества оставались на поверхности изделия. Даже качественные материалы могут повредить от попадания влаги на его основу, поэтому для предотвращения попадания влаги на поверхность изделия, необходимо сразу вытирать любые пятна и отключать материал от источника влаги.
- Во избежание образования плесени и грибка необходимо регулярно вытирать поверхность изделия, чтобы избежать распространения плесени по всей поверхности и обеспечить равномерное равновесие.
- Необходимо оберегать поверхность от попадания на неё растворителей, спирта, бензина, ацетона, щелочей и других агрессивных жидкостей.
- Для ухода за изделием применяйте специальные чистящие и полирующие средства, не содержащие абразивы.

Внимание!

Настоящее изделие (тулья, зеркало, пеналы, шкафы, тумбы) не предназначено для установки и хранения на полу в вертикальном положении. Это повлечет за собой механические повреждения изделия.

Перед установкой изделия, для исключения травм, а также повреждения самого изделия, необходимо вынуть с помощью выкрутки.

После установки изделия проверьте правильность и надёжность его закрепления. Изделие должно плотно прилегать к стене в местах расположения навесов.

В комплект входят дюбели, предназначенные для крепления в кирпичной стене. Оцените несущую способность стены, чтобы убедиться, что она выдержит нагрузку. Используйте крепеж подходящего для материала стены в вашем доме.

При возникновении каких-либо вопросов обратитесь к специалисту.

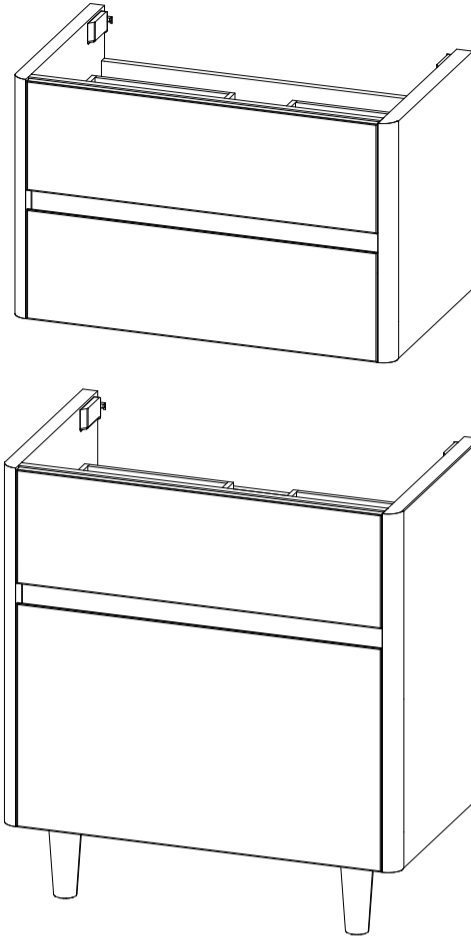
КОМПЛЕКТАЦИЯ ИЗДЕЛИЯ

№	Наименование	Кол-во, шт.
1	Тумба	1
2	Дюбель 10x60	2
3	Шурп-костыль 6x70	2
4	Опора	2
5	Винт 6x25	2

Только для напольной тумбы

Инструкция по монтажу и правила эксплуатации

МОНА ТУМБА



МАРКА

ПРОДАВЕЦ



М.П.

С УСЛОВИЯМИ ГАРАНТИИ ОЗНАКОМЛЕН
ПОДПИСЬ

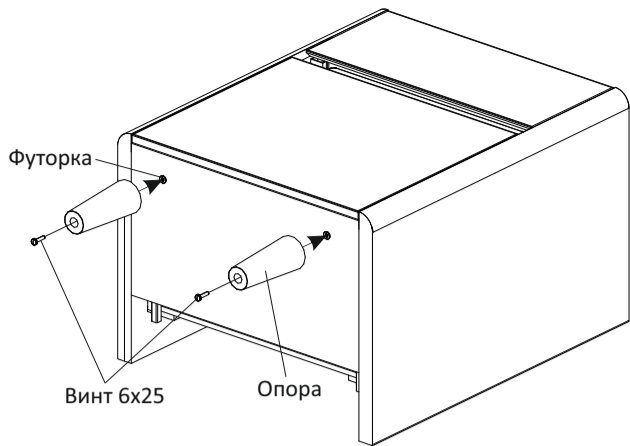


SERVICE@1MARKA.RU
ЭЛЕКТРОННЫЙ АДРЕС ПО РАБОТЕ С РЕКЛАМАЦИЯМИ

+7 800 550 30 13 (ДОб.2)
ТЕЛЕФОН СЕРВИСНОЙ СЛУЖБЫ 8:30-17:00 ПО МОСКВЕ

EAЭС N RU Д-РУ.РА02.В.23990/23
05.04.2023 - 04.04.2028

1. Установить опоры. (для напольной тумбы)



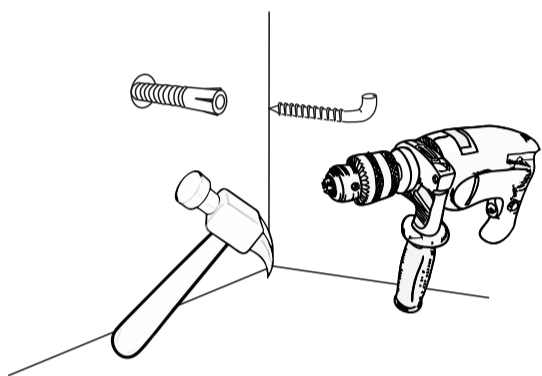
Положить тумбу задней частью на мягкую поверхность. Винт установить через опору в футорку.

РАЗМЕТКА ОТВЕРСТИЙ И УСТАНОВКА КРЕПЕЖА

Запрещается переворачивать изделие на бок и вверх дном, во избежание выхода из строя выдвижных механизмов.

После установки изделия проверьте правильность и надежность его закрепления. При правильном закреплении изделия, в местах расположения навесов оно будет плотно прилегать к стене, в противном случае изделие закреплено не верно. Для того, чтобы правильно закрепить изделие, необходимо ознакомиться с нижеприведенной схемой.

2. Разметка отверстий в стене согласно схеме.



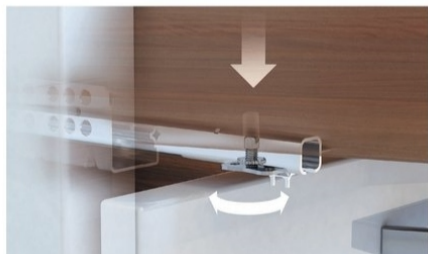
ВНИМАНИЕ!

В комплектацию входит дюбель, предназначенный только для бетонной и кирпичной стен. Для гипсокартонной стены дюбеля подобрать самостоятельно, а так же заложить усиленный каркас для правильного распределения нагрузки изделия.

Для удобства навешивания тумбы, рекомендуется выполнить съем ящиков, руководствуясь изображенной ниже схемой.

Выдвижной ящик под наклоном насаживается сверху на выдвинутые направляющие. В два отверстия на задней стенке выдвижного ящика вставляются задние крюки направляющей. Надавлив на выдвижной ящик, его соединяют с цапфами. Сужающиеся кверху цапфы обеспечивают точность и плотность посадки.

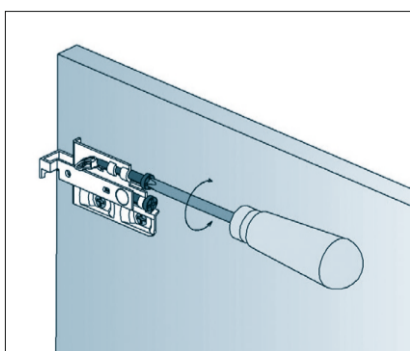
Для демонтажа выдвижной ящик выдвинуть до упора, слегка приподнять и снять.



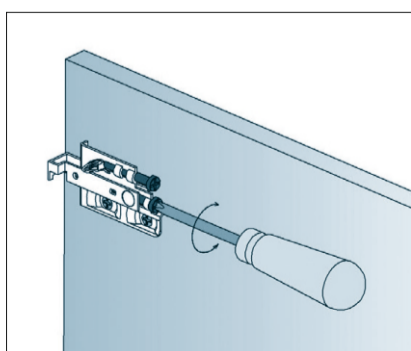
Выдвижной ящик фиксируется благодаря установочным цапфам, а точная высота настраивается с помощью регулировочного колесика.

Установите изделие на крепежи, отрегулируйте навесы при помощи отвертки. При установке, либо при навешивании изделия необходимо следить за тем, чтобы верхняя плоскость изделия была строго горизонтальна (используйте строительный уровень).

Притягивание изделия к стене осуществляется вращением нижнего винта по часовой стрелке. Регулировка по высоте осуществляется вращением верхнего регулировочного винта.



Регулировка навеса по высоте

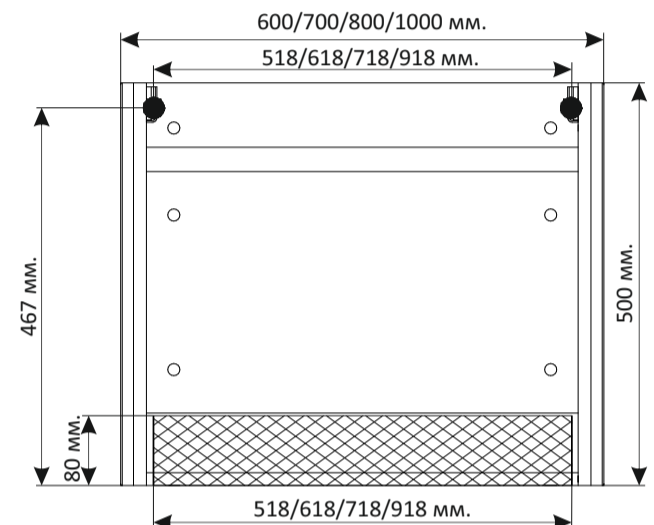
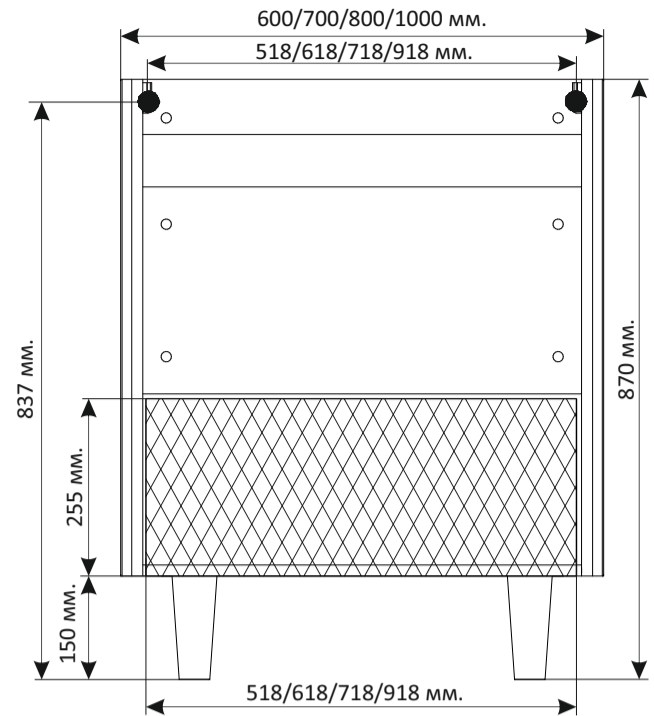


Притягивание навеса к стене

ВНИМАНИЕ!

Все монтажные работы должны проводиться квалифицированным специалистом.

Схема подвода и слива воды для напольных и подвесных тумб MONA 60/70/80/100



☒ - Место подвода и слива воды. ● - Место сверления стены для навески тумбы.

ГАРАНТИЙНЫЕ ОБЯЗАТЕЛЬСТВА ПРОИЗВОДИТЕЛЯ И ПРАВИЛА ГАРАНТИЙНОГО ОБСЛУЖИВАНИЯ

- 1.MARKA** гарантирует, что мебель на момент покупки является комплектной, не имеет механических повреждений и соответствует установленным стандартам качества, безопасности и требованиям заключенного договора купли-продажи.
- Изготовитель обеспечивает бесплатный ремонт изделия только в случае обнаружения дефектов производственного характера.
- Комплектность изделия проверяется покупателем при получении товара в присутствии продавца. После этого претензии по укомплектованности изделий не принимаются.
- Изготовитель оставляет за собой право отказа от бесплатного гарантийного ремонта в следующих случаях:
 - изделие имеет следы постороннего вмешательства или была произведена попытка самостоятельного ремонта;
 - обнаружены попытки изменения конструкции изделия;
 - эксплуатация изделия проводилась не в соответствии с его целевым назначением или в условиях, для которых оно не предназначено;
 - изделие использовалось с фурнитурой, не предусмотренной изготовителем;
 - в гарантийном талоне имеются исправления, не заверенные изготовителем;
 - обнаружены повреждения изделия, вызванные неправильным подключением к водопроводной и сливной коммуникации;
 - обнаружены следы хранения внутри мебели мокрых и влажных вещей, а также расхождение, растрескивание и разбухание фасадных деталей и частей корпуса вследствие прямого попадания на них воды;
 - дефект появился в результате отсутствия периодического подтягивания резьбовых соединений по мере надобности.
- Гарантия не распространяется на следующие неисправности:
 - механические повреждения, внутренние или внешние, полученные в результате неправильной эксплуатации, установки и транспортировки;
 - повреждения, вызванные попаданием на поверхность изделия едких веществ и жидкостей;
 - повреждения, вызванные стихией, пожаром, бытовыми факторами;
 - перегоревшие лампы светильников.
- Гарантия действительна при наличии гарантийного талона, заверенного печатью продавца и подписанного покупателем. Все поля, указанные в гарантийном талоне, обязательны к заполнению.
- Продолжительность гарантийного срока указывается в гарантийном талоне и исчисляется со дня продажи изделия.
- Дата продажи и дата изготовления изделия указывается в гарантийном талоне.
- Гарантия на заменённые компоненты прекращается вместе с гарантией на изделие.
- Изготовитель снимает с себя ответственность за возможный вред, прямо или косвенно нанесенный продукцией **1MARKA**, людям, домашним животным или имуществу в результате несоблюдения правил и условий эксплуатации, установки изделия, умышленных или неосторожных действий потребителя или третьих лиц.

Гарантийное обслуживание осуществляется по заявлению покупателя, поданному в магазин, где была приобретена мебель.

Устранение выявленных недостатков осуществляется в срок не более 45 календарных дней (ст. 20 Закона РФ «О защите прав потребителей»). Гарантийное обслуживание осуществляется только после предварительной очистки мебельного покрытия покупателем.

Гарантийные сроки службы:
Тумба - 2 года